



EI645BV17E Edelstahl
Elektro-Kochfeld
60 cm Induktions-Kochfeld, Glaskeramik

Profi-Ausstattung

- 2 variolInduktion Kochzonen

Design:

- Flachrahmen-Design
- Glaskeramik dekorlos

Komfort:

- 17 Leistungs-Stufen
- Timer
- countDown-Funktion
- Digitales Funktionsdisplay

Umwelt und Sicherheit:

- Topferkennung
- Kindersicherung
- Sicherheitsabschaltung
- 2-stufige Restwärmeanzeige je Kochzone
- powerManagement Funktion

Schnelligkeit:

- powerBoost-Funktion für alle Induktions-Kochzonen möglich

Maße:

- min. Arbeitsplattenstärke: 30 mm
- Anschlusskabel (1,1 m)
- Anschlusswert: 7,2 kW

Zubehör

Sonderzubehör

- HZ390011 Bräter aus Edelstahl für Induktion
- HZ390020 2-er Set best aus 1 Topf + 1 Pfanne
- HZ390042 4-er Set best aus 3 Töpfe + 1 Pfanne
- HZ390090 Wok für Strahlung und Induktion
- HZ390511 Teppan Yaki, klein für variolInduktion
- HZ390512 Teppan Yaki, groß für variolInduktion
- HZ390522 Grillplatte

Verfügbare Farbvarianten

Technische Daten

Ausstattungsmerkmale

Produktbezeichnung/-familie : Kochfeld
 Glaskeramik
 Bauform : Einbau
 Nischenmaße (mm) : 55 x 560 x 500-490
 Gerätebreite (mm) : 583
 Abmessungen des Gerätes (mm) : x 583 x 513
 Nettogewicht (kg) : 12.000
 Bruttogewicht (kg) : 13.000
 Steuerung : Bedienelemente am Einbauherd
 Art der Steuerung : mit Einbaubacköfen/-herden kombiniert
 Oberflächenfarbe : Edelstahl, schwarz
 Rahmenfarbe : Edelstahl
 Approbationszertifikate : AENOR, CE
 Länge Netzkabel (cm) : 110
Verbrauchs- und Anschlusswerte
 Elektroanschlusswert (W) : 7200
 Spannung (V) : 220-240
 Frequenz (Hz) : 50; 60

Siemens
 EI645BV17E
 Elektro-Kochfeld

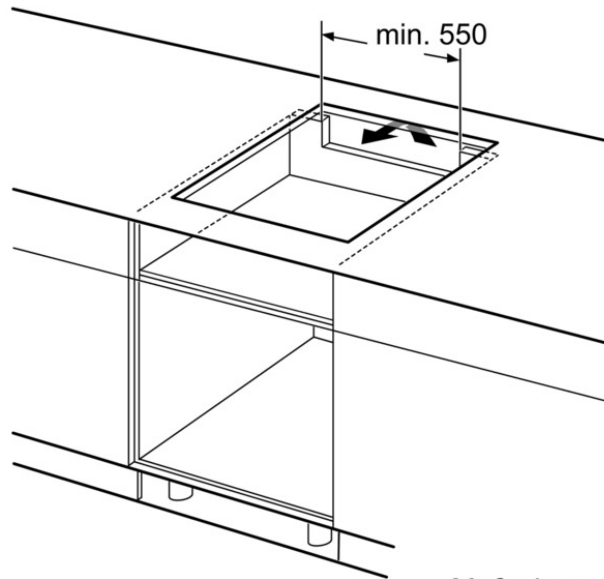
Vorgänger:

Vertrieblicher Nachfolger:

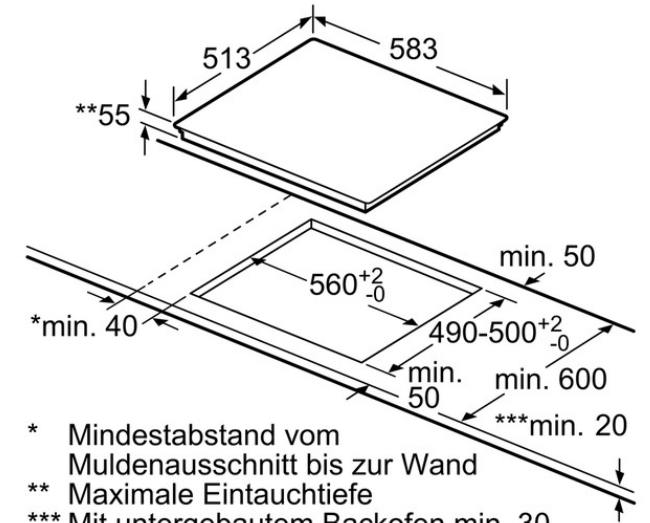
EAN-Nr.:
 4242003624289

Vertriebsprogramm:
 DBS

EI645BV17E Edelstahl
Elektro-Kochfeld
60 cm Induktions-Kochfeld, Glaskeramik

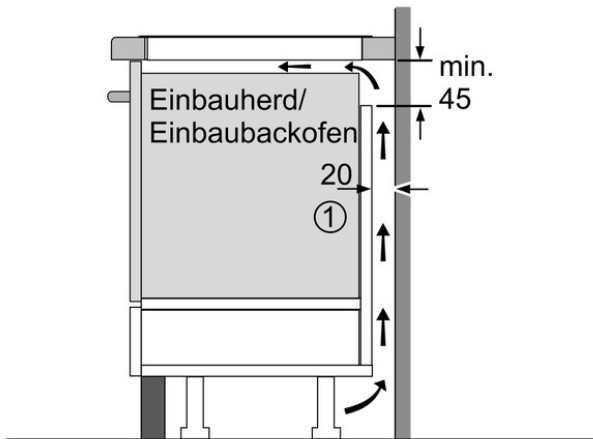


Maße in mm



- * Mindestabstand vom Muldenausschnitt bis zur Wand
- ** Maximale Eintauchtiefe
- *** Mit untergebautem Backofen min. 30, ggf. mehr; siehe Maßanforderungen des Backofens

Maße in mm



① Lüftungsspalt muß
 vorgesehen werden.

Maße in mm